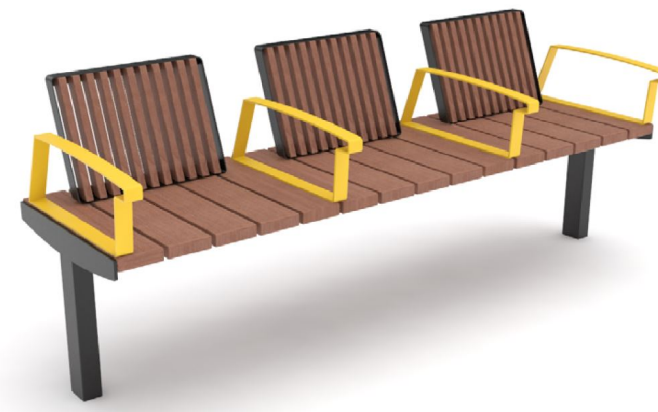
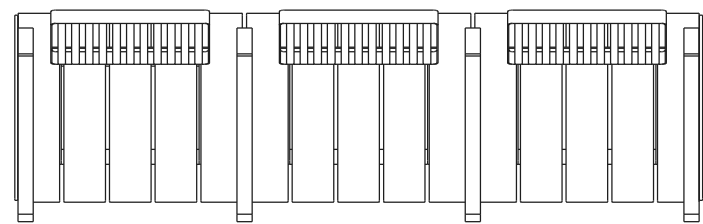
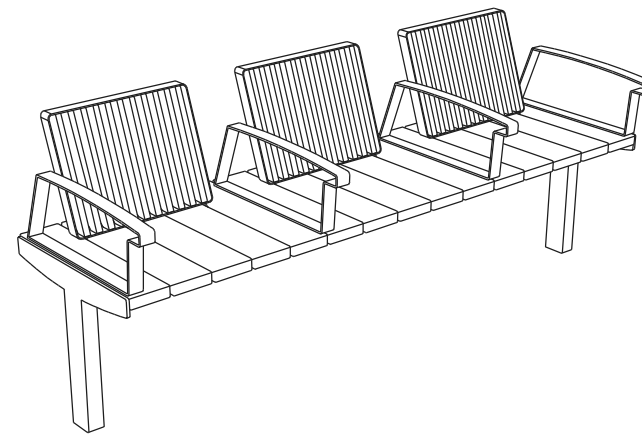
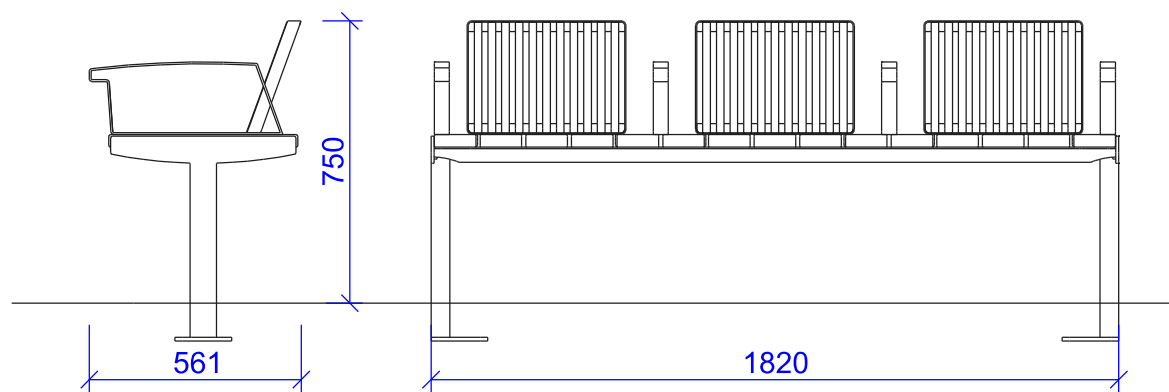


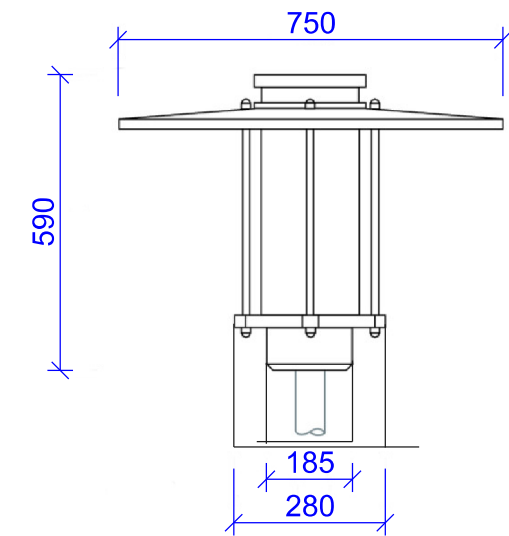
PARKOVÁ LAVIČKA NA CENTRÁLI NOZE S OPĚRADLEM A PODRUČKAMI

- Konstrukce: ocelová konstrukce, sedák z dřevěných desek, opěradlo z dřevěných lamel, ocelové područky
- Kotvení: na dlažbu do betonového základu pomocí závitových tyčí M8



LED SVÍTIDLO - VEŘEJNÉ OSVĚTLENÍ

- Difuzor: čirý nebo matný polymetakrylát
- Těleso: tlakově litý hliník
- Stříška: plast vyztužený skelnými vlákny



ODPADKOVÝ KOŠ SE STŘÍŠKOU

- Konstrukce: ocelová konstrukce s dřevěnými lamelami - akátové dřevo
- Povrchová úprava: ocelová konstrukce je opatřena ochrannou vrstvou zinku a práškovým vypalovacím lakem
- Nosná konstrukce: svařenec z výpalků z ocelového plechu
- kotvení na dlažbu nebo na ztuhnutém terénu do betonového základu pomocí závitových tyčí.

